



## Braukmann D06F-LFA

Válvula reductora de presión libre de plomo con asiento equilibrado y escala manométrica ajustable

### CAMPO DE APLICACIÓN

Conforme a la EN 806-2, las válvulas reductoras de presión de este tipo protegen las instalaciones domésticas de agua frente a sobrepresiones en la red de distribución. También se pueden usar para aplicaciones industriales o comerciales dentro del rango de utilización especificado.

Mediante la instalación de una válvula reductora de presión, se evitan los daños por sobrepresión y se reduce el consumo de agua.

La presión de salida se mantiene constante incluso con amplias fluctuaciones en la presión de entrada.

Una presión de trabajo reducida y constante minimiza los ruidos en la instalación.

### CERTIFICACIONES

- DVGW
- SINTEF
- VA (ETA)

### CARACTERÍSTICAS ESPECIALES

- LIBRE DE PLOMO: El contenido en plomo de todos los materiales es inferior al 0.1%
- Presión de entrada equilibrada - variaciones en la presión de entrada no afectan a la presión de salida
- Hasta tamaño 1<sup>1</sup>/<sub>4</sub>" aprobado por LGA para bajo ruido, Grupo 1 sin limitaciones
- El cartucho de la válvula está fabricado en material sintético de alta calidad y se puede sustituir completamente
- La presión de salida se ajusta girando la rueda de ajuste
- La presión ajustada se indica en la escala graduada
- El muelle de ajuste no está en contacto con el agua
- Filtro fino integrado
- Fácil conversión en filtro combinado con lavado a contracorriente
- Se puede incorporar una válvula de retención en la entrada
- Todos los materiales son conforme a UBA

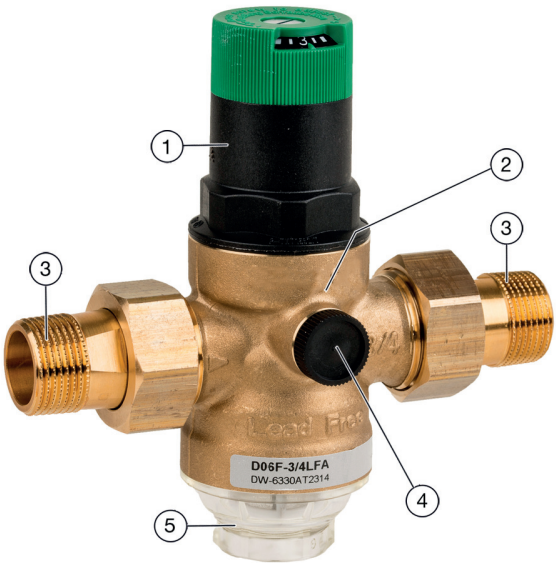


### DATOS TÉCNICOS

Medio	
Medio:	Agua potable
Conexiones/Medidas	
Tamaño de conexión:	1/2" - 2"
Diámetro nominal:	DN15 - DN50
Valores de presión	
Presión de entrada máx. con vaso de filtro transparente:	16 bar
Presión de salida:	1,5 - 6 bar
Preajuste de la presión de salida:	3 bar
Min. caída de presión:	1 bar
Temperaturas de funcionamiento	
Temperatura de servicio máx. del medio (EN 1567):	30 °C

Nota: Utilice el vaso de filtro de latón SM06T, si la válvula puede estar expuesta a radiación UV o vapores de disolventes.

## DESCRIPCIÓN GENERAL

Visión de conjunto	Componentes	Materiales
	<b>1</b> Carcasa de muelle con botón de ajuste y escala de ajuste	Material sintético de alta calidad
	<b>2</b> Cuerpo con conexiones para manómetro en ambos lados	Latón sin plomo
	<b>3</b> Conexiones macho roscadas	Latón sin plomo
	<b>4</b> Manómetro no incluido (véanse los accesorios)	-
	<b>5</b> Vaso de filtro	Material sintético transparente
<b>Componentes no representados:</b>		
Muelle de ajuste	Muelle de acero	
Inserto de válvula completo con diafragma y asiento de válvula	Material sintético de alta calidad, diafragma EPDM	
Filtro fino con malla de 0,16 mm	Acero inoxidable	
Manómetro (véanse los accesorios)	Material sintético de alta calidad	
Juntas	EPDM	

## MÉTODO DE FUNCIONAMIENTO

Las válvulas reductoras de presión accionadas por muelle funcionan por medio de un sistema de compensación de fuerza. La fuerza de un diafragma opera contra la fuerza de un muelle de ajuste. Si la presión de salida y, por lo tanto, la fuerza del diafragma caen porque hay consumo de agua, la mayor fuerza del muelle hace que la válvula se abra. La presión de salida aumenta hasta que las fuerzas entre el diafragma y el muelle sean iguales nuevamente.

La presión de entrada no influye en la apertura o cierre de la válvula. Debido a esto, la fluctuación de la presión de entrada no influye en la presión de salida, lo que proporciona una presión de entrada equilibrada.

## TRANSPORTE Y ALMACENAMIENTO

Mantener las piezas en su embalaje original hasta su instalación.

Los siguientes parámetros son de aplicación durante el transporte y almacenamiento:

Parámetro	Valor
Ambiente:	Limpio, seco y libre de polvo
Temperatura ambiente min:	5 °C
Temperatura ambiente máx.:	55 °C
Humedad relativa ambiente min:	25 % *
Humedad relativa ambiente máx.	85 % *

\*sin condensación

## DIRECTRICES DE INSTALACIÓN

### Requisitos de instalación y funcionamiento

- Debe instalarse en tubería horizontal con el vaso de filtro hacia abajo
- Instale válvulas de corte
- El dispositivo aguas abajo debería protegerse por medio de una válvula de seguridad (instalada aguas abajo de la válvula reductora de presión). En estos casos, la presión de suministro de la válvula reductora de presión debería fijarse en como mínimo un 20 % por debajo de la presión de apertura de la válvula de seguridad acorde a EN 806-2
- El lugar de instalación debe estar protegido contra heladas y fácilmente accesible.
  - El manómetro puede leerse fácilmente
  - Con vaso de filtro transparente el grado de contaminación puede verse fácilmente
  - Mantenimiento y limpieza simplificados
- Instalar un tramo recto de tubería de 5xDN después de la válvula reductora de presión (de acuerdo con EN 806-2)
- Requiere mantenimiento regular de acuerdo con EN 806-5

**Ejemplo de instalación**

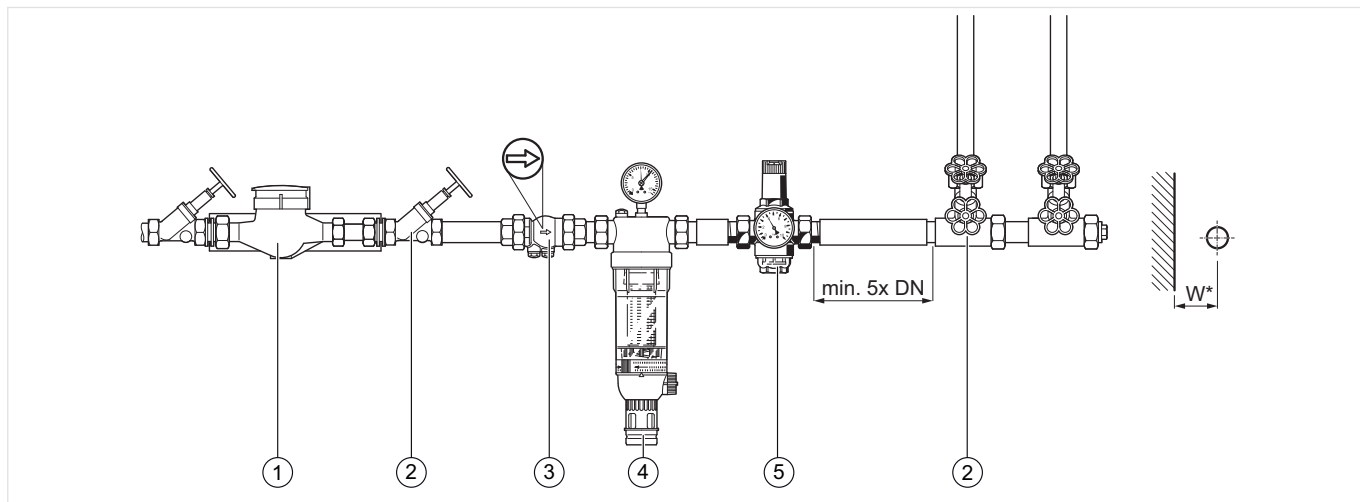


Fig. 1 Ejemplo de instalación estándar de válvula reductora de presión

- 1 Contador de agua
- 2 Válvula de corte
- 3 Válvula de retención
- 4 Filtro
- 5 Válvula reductora de presión

Tamaño de conexión:	1/2"	3/4"	1"	1 1/4"	1 1/2"	2"
Distancia en mm (W*):	55	55	60	60	70	70

\* Mínima distancia a pared desde el eje de la tubería.

**CARACTERÍSTICAS TÉCNICAS**

**Kvs**

Tamaño de conexión:	1/2"	3/4"	1"	1 1/4"	1 1/2"	2"
Kvs (m <sup>3</sup> /h):	2,4	3,1	5,8	5,9	12,6	12,0
N.º IfBt:	P-IX 1582/I	P-IX 1582/I	P-IX 1582/I	P-IX 1582/I	- *	- *
N.º homologación DVGW:	DW-6330 AT 2314					

Test obligatorios en tamaños desde R<sup>1/2"</sup> a R 1 1/4"

**Diagrama de caída de presión**

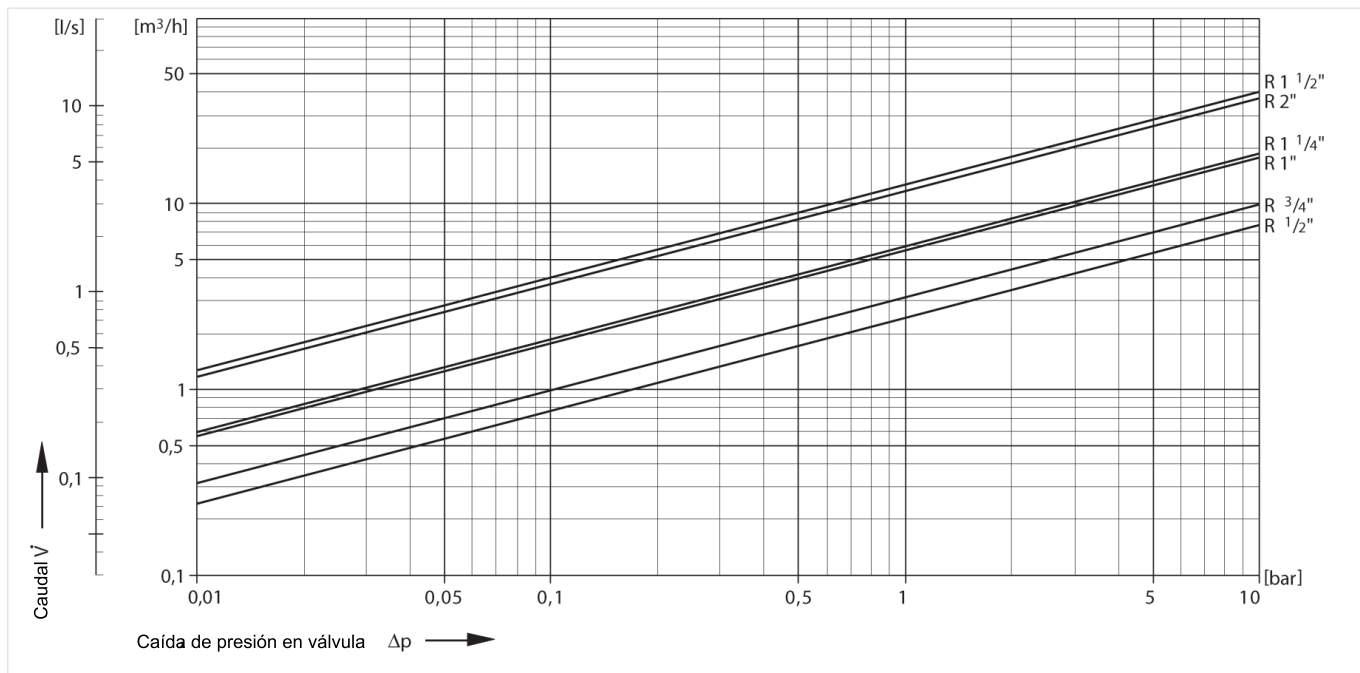
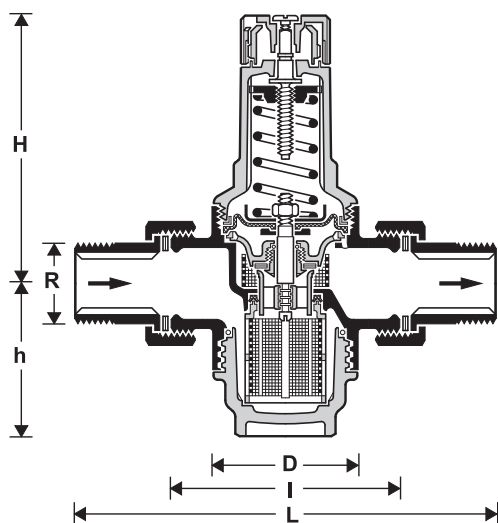


Fig. 2 Caída de presión en válvula en función del caudal y del tamaño de conexión

## DIMENSIONES

### Visión de conjunto



Parámetro		Valor					
Tamaño de conexión:	R	1/2"	3/4"	1"	1 1/4"	1 1/2"	2"
Diámetro nominal:	DN	15	20	25	32	40	50
Peso:	kg	0,8	1,0	1,3	1,4	4,0	5,3
Dimensiones:	L	140	160	180	200	225	255
	l	80	90	100	105	130	140
	H	89	89	111	111	173	173
	h	58	58	64	64	126	126
	D	54	54	61	61	82	82

Nota: Todas las dimensiones están en mm salvo que se indique lo contrario.

## INFORMACIÓN PARA PEDIDOS

Las siguientes tablas contienen toda la información necesaria para realizar pedidos. Cuando realice el pedido, por favor indique siempre la referencia completa.

### Opciones

La válvula está disponible en los siguientes tamaños: 1/2", 3/4", 1", 1 1/4", 1 1/2" y 2".




- estándar
- no disponible

		D06F-...LFA
Temperatura de servicio máx. del medio:	40 °C	•
Vaso de filtro:	transparente	•
Tipo de conexión:	Racores rosca externa en entrada y salida	•

Nota: ... = espacio para indicar el tamaño de conexión

Nota: Ejemplo de número de pedido para válvula de 1 1/4": D06F-1 1/4 LFA

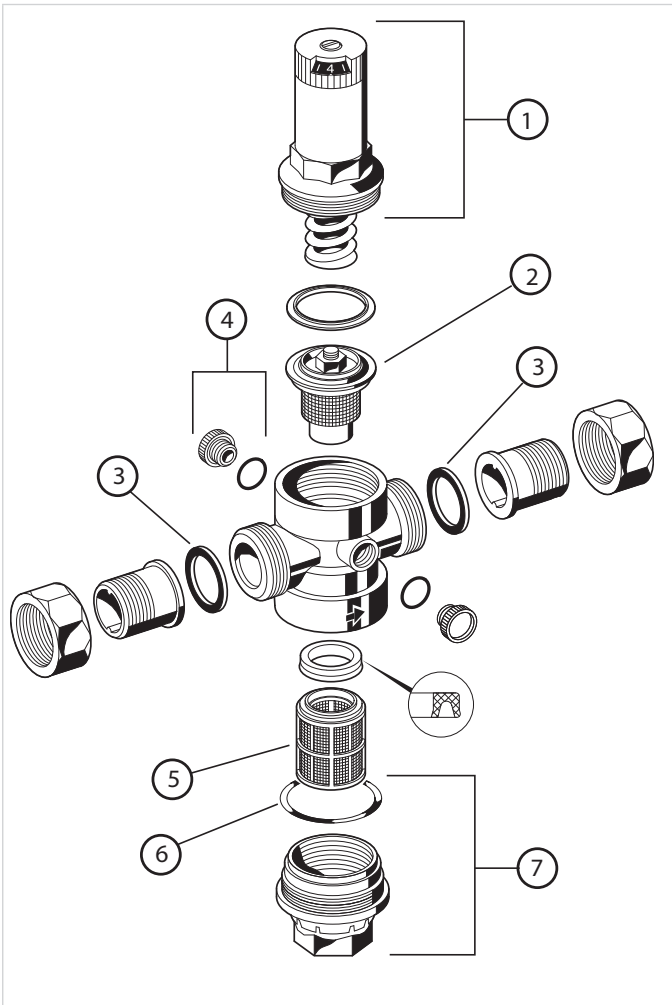
## Accesorios

	Descripción	Dimensiones	N.º pieza	
	<b>M07M</b> <b>Manómetro</b>			
		Esfera de 63 mm de diámetro. Conexión posterior rosca G 1/4"		
		Escala: 0-4 bar		M07M-A4
		Escala: 0-10 bar		M07M-A10
		Escala: 0-16 bar		M07M-A16
	Escala: 0-25 bar		M07M-A25	
	<b>ZR06K</b> <b>Llave doble poligonal</b>			
		Para aflojar la tapa del muelle y vaso de filtro		ZR06K
	<b>VST06-LFA</b> <b>Juego de conexiones libre de plomo</b>			
		Conexiones roscadas		
			1/2"	VST06-1/2LFA
			3/4"	VST06-3/4LFA
			1"	VST06-1LFA
			1 1/4"	VST06-1 1/4LFA
			1 1/2"	VST06-1 1/2LFA
		2"	VST06-2LFA	

## Repuestos

Válvula reductora de presión D06F-LF, desde 2015 en adelante

### Visión de conjunto



	Descripción	Dimensiones	N.º pieza
<b>1</b>	<b>Conjunto de rueda de ajuste y muelle</b>	1/2" - 1"	0901515
		1" + 1 1/4"	0901516
		1 1/2" + 2"	0901518
<b>2</b>	<b>Cartucho de válvula completo (sin filtro)</b>	1/2" + 3/4"	D06FI-1/2
		1" + 1 1/4"	D06FI-1
		1 1/2" + 2"	D06FI-11/2
<b>3</b>	<b>Juntas de unión de estanqueidad (10 ud.)</b>	1/2"	0901443
		3/4"	0901444
		1"	0901445
		1 1/4"	0901446
		1 1/2"	0901447
		2"	0901448
		<b>4</b>	<b>Tapón ciego con junta tórica R1/4" (5 uds.)</b>
<b>5</b>	<b>Recambio del filtro</b>	1/2" + 3/4"	ES06F-1/2A
		1" + 1 1/4"	ES06F-1B
		1 1/2" + 2"	ES06F-11/2A
<b>6</b>	<b>Juego de juntas tóricas (10 uds.)</b>	1/2" + 3/4"	0901246
		1" + 1 1/4"	0901499
		1 1/2" + 2"	0901248
<b>7</b>	<b>Vaso de filtro transparente con junta tórica</b>	1/2" + 3/4"	SK06T-1/2
		1" + 1 1/4"	SK06T-1B
		1 1/2" + 2"	SK06T-11/2



Fabricado para  
y por cuenta de  
Pittway Sàrl, Z.A., La Pièce 4,  
1180 Rolle, Switzerland

Para más información  
[homecomfort.resideo.com/es](http://homecomfort.resideo.com/es)  
Pittway Homes Systems SL, Av. De Italia, 7  
28821 Coslada (Madrid) España  
Tel: +34 91 414 33 15